

**D+HE****RT 45**

RT 45



RT GEH02-ALU + RT BE 45-1-LT (RT 45-LT)

**CE****VdS**G 510003  
(RT 45, RT 45-LT)

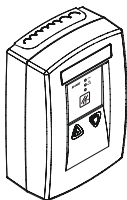
**de** Originalanleitung  
**en** Original instructions  
**fr** Notice originale  
**es** Instrucciones originales  
**pt** Manual de instruções original  
**sv** Originalbruksanvisning

**pl** Instrukcja oryginalna  
**ru** Оригинальная инструкция  
**hu** Eredeti használati útmutató  
**nl** Originele handleiding  
**fi** Alkuperäiset ohjeet

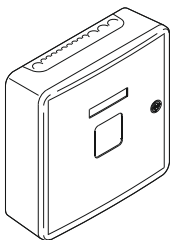
**Bestimmungsgemäße Verwendung / Intended use / Utilisation conforme / Utilización reglamentaria / Utilização conforme / Avsett användningsätt / Zastosowanie zgodne z przeznaczeniem / Применение по назначению / Rendeltetészerű használat / Bedoeld gebruik / Määräystenmukainen käyttö**

RWA-Taster für :  
 SHEV button for :  
 Bouton de désenfumage pour :  
 Pulsador SEHC por :  
 Botoneira de desenfumagem para:  
 Rökventilationsknapp för :

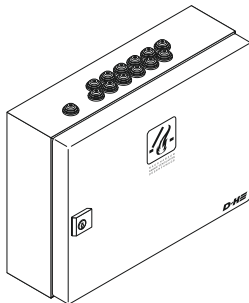
Przycisk oddymiania dla :  
 Кнопка дымоудаления для :  
 HFR-kapcsoló for:  
 RWA-knop voor :  
 Savunpoistopainike varten :



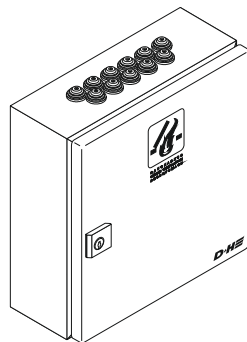
**RZN 4503-T  
 LSC 4503 (V2)**



**RZN 4402-K (V2)  
 RZN 4404-K (V2)  
 RZN 4408-K  
 RZN 4404-M  
 RZN 4408-M**



**RZN 4402-KS (V2)  
 RZN 4404-KS (V2)  
 RZN 4404-MS  
 RZN 4408-MS  
 RZN 4408-KS**

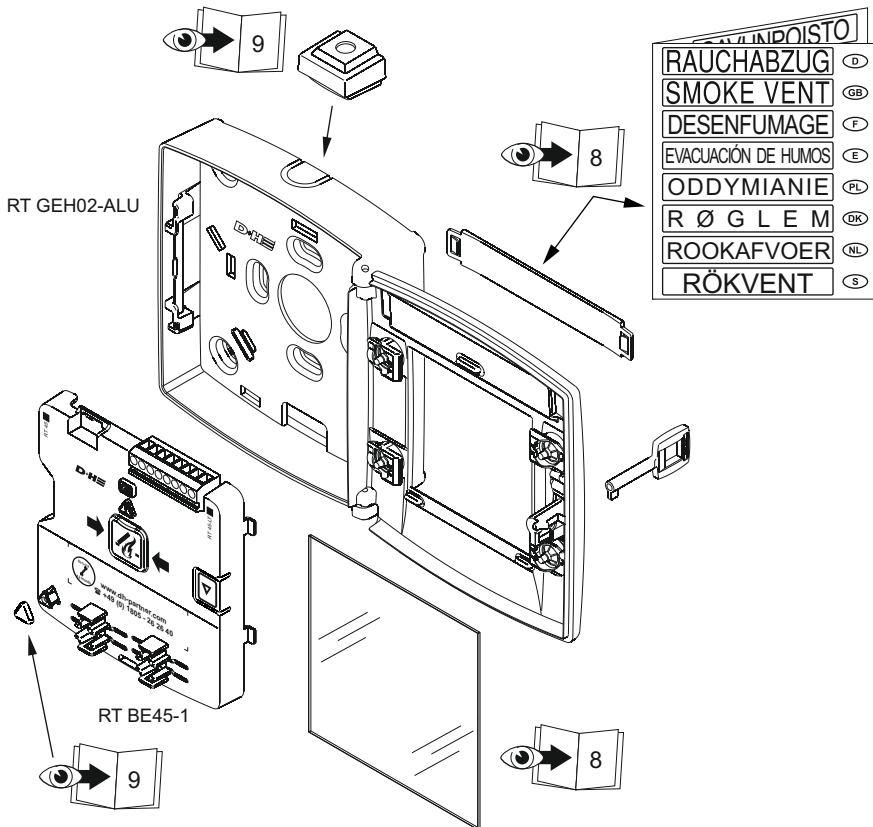


**RZN 4416-M  
 RZN 43xx-E  
 LSC 44  
 LSC 44-M4**

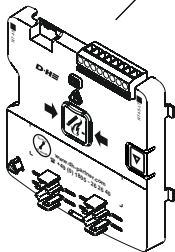
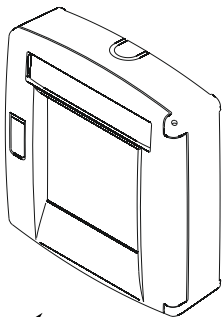
**RZN 4102-K (V2)  
 RZN 4202  
 RZN 4304-M**

**RZN 4108-K (V2)  
 RZN 4308-M**

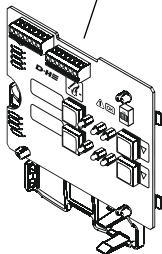
Übersicht / Overview / Vue d'ensemble / Vista general / Vista geral / Översikt /  
Badanie / ru Übersicht / Áttekintés / Overzicht / Yleiskuva



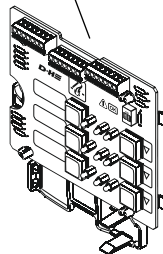
RT GEH02-ALU



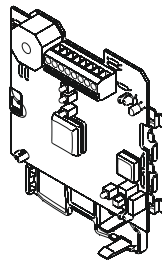
RT BE45-1



RT BE45-2

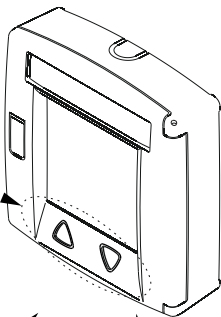


RT BE45-3

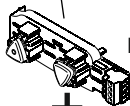


RT BE42-ST

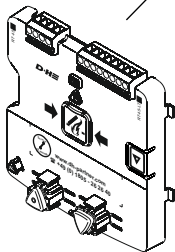
RT GEH02-LT-ALU



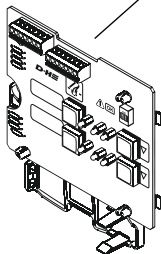
RT LT45



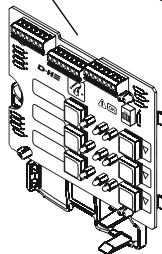
+



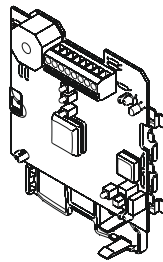
RT BE45-1-LT



RT BE45-2

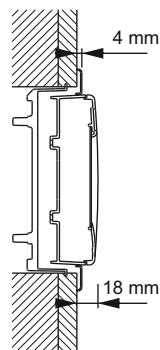
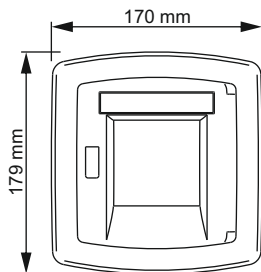
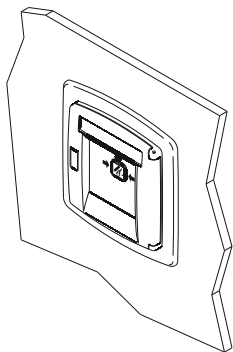
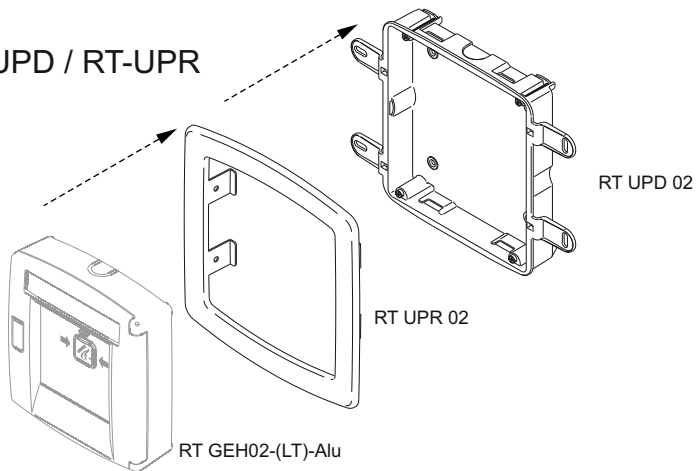


RT BE45-3

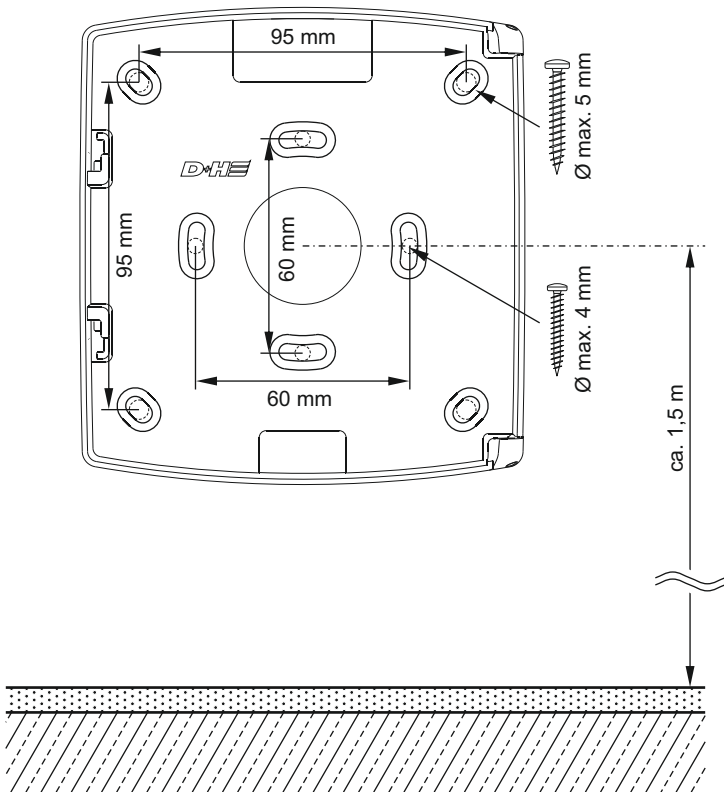


RT BE42-ST

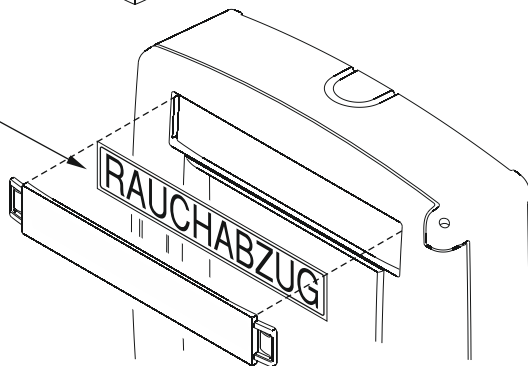
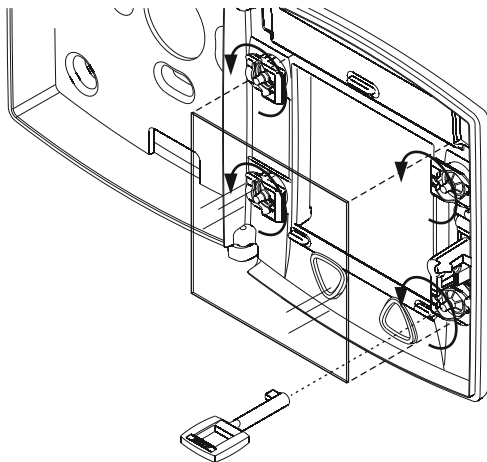
RT-UPD / RT-UPR



Montage / Mounting / Montaje / Montagem / Montering / Montaž / Монтаж /  
Telepítés / Asennus



Montage / Mounting / Montaje / Montagem / Montering / Montaž / Монтаж /  
Telepítés / Asennus

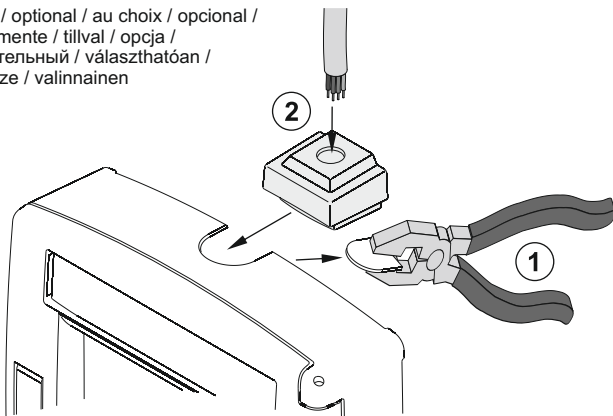


|                     |      |
|---------------------|------|
| RAUCHABZUG          | (D)  |
| SMOKE VENT          | (GB) |
| DESENFUMAGE         | (F)  |
| EVACUACIÓN DE HUMOS | (E)  |
| ODDYMIANIE          | (PL) |
| R Ø G L E M         | (DK) |
| ROOKAFVOER          | (NL) |
| RÖKVENT             | (S)  |

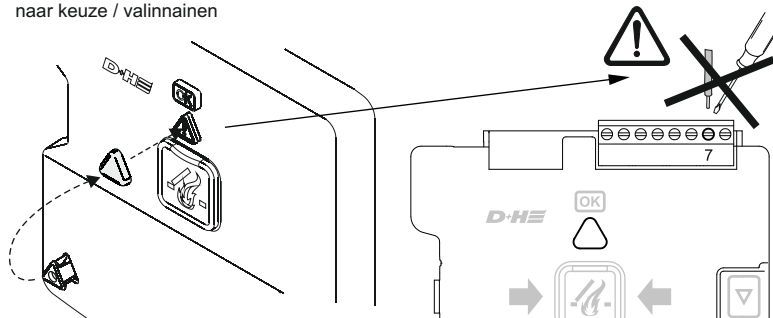


# Montage / Mounting / Montaje / Montagem / Montering / Montaż / Монтаж / Telepítés / Asennus

Optional / optional / au choix / opcional /  
opcionalmente / tillval / opcja /  
необязательный / választhatóan /  
naar keuze / valinnainen

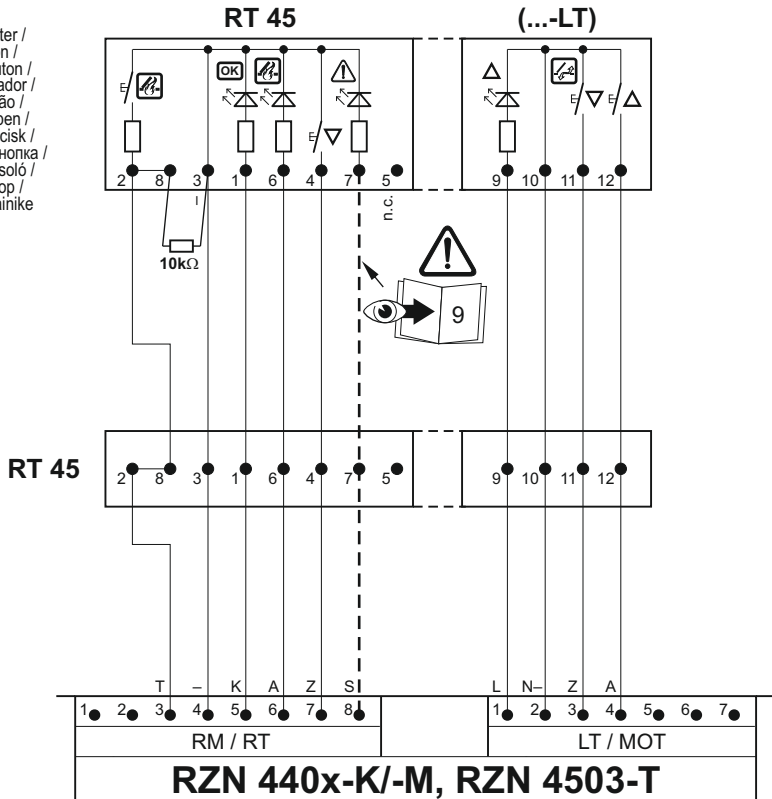


Optional / optional / au choix / opcional /  
opcionalmente / tillval / opcja /  
необязательный / választhatóan /  
naar keuze / valinnainen



**Anschluss / Connection / Raccord / Conexión / Ligação / Anslutning / Podłączenie / Подключение / Csatlakozás / Aansluiting / Liitântä**

letzter Taster /  
last button /  
dernier bouton /  
Último pulsador /  
último botão /  
sista knappen /  
ostatni przycisk /  
Последняя кнопка /  
utolsó kapcsoló /  
laatste knop /  
viimeisin painike

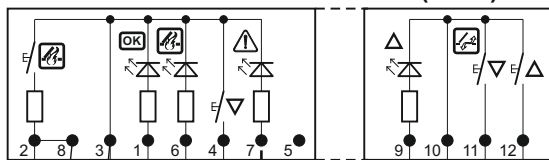


**Anschluss / Connection / Raccord / Conexión / Ligação / Anslutning / Podłączenie / Подключение / Csatlakozás / Aansluiting / Liitântä**

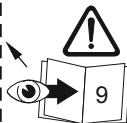
letzter Taster /  
last button /  
dernier bouton /  
Último pulsador /  
último botão /  
sista knappen /  
ostatni przycisk /  
Последняя кнопка /  
utolsó kapcsoló /  
laatste knop /  
viimeisin painike

**RT 45**

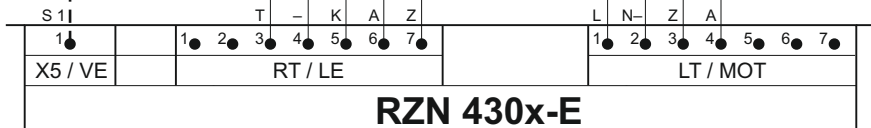
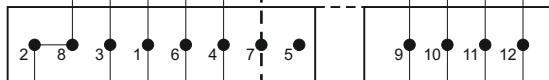
**(...-LT)**



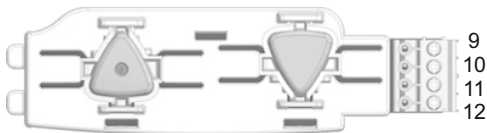
10kΩ



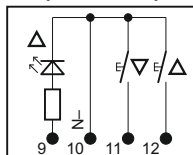
**RT 45**



**Anschluss / Connection / Raccord / Conexión / Ligaçã / Anslutning / Podłączenie / Подключение / Csatlakozás / Aansluiting / Liitântä - RT LT 45**






**(RT LT45)**



**Technische Daten / Technical data / Caractéristiques techniques / Datos técnicos / Dados técnicos / Tekniska data / Dane techniczne / Технические характеристики / Műszaki adatok / Technische specificaties / Tekniset tiedot**

Versorgung / power supply / alimentation / alimentación / Alimentação / Försörjning / zasilanie /  
Электроснабжение / Áramellátás / Voeding / Syöttö : 18...28 VDC

Alarmwiderstand / alarm resistor / Résistance d'alarme / Resistencia de alarma /  
Resistência de alarme / Alarmotstånd / Rezystor alarmowy / Оконечный резистор /  
Riasztási ellenállás / Alarmweerstand / Hälytysvastus : 1,1 kΩ

Anzeige / Display / Voyant / Indicación /  
Indicaçã / Indikering / Wskaźnik /  
Индикация / Visszajelző / Lampje / Näyttö  : 24 VDC / 8 mA  : 24 VDC / 8 mA  : 24 VDC / 0,2 mA

Anschluss / Connection / Raccord / Conexión / Ligaçã / Anslutning / Podłączenie /  
Подключение / Csatlakozás / Aansluiting / Liitântä : 0,5 mm<sup>2</sup> ... 2,5 mm<sup>2</sup>

Temperaturbereich / Temperature range / Plage de températures / Rango de temperatura /  
Gama de temperaturas / Temperaturområde / zakres temperatur pracy / Диапазон темп. /  
Hőmérséklet-tartomány / Temperatuurbereik / Lämpötila-alue : -5 °C ... +40 °C

Schutzart / Ingress protection / Indice de protection / Protección / Tipo de protecção / IP-klass /  
Stopień ochrony / Stenсть защиты / Védelmi módszer / Beschermingsgraad / Suojaustapa : IP 40

Gehäuse / housing / Boîtier / carcasa / Caixa / Hus / obudowa / Корпус / Ház / Behuizing / Kotelo : Aluminium  
Farbe / colour / Peinture / color / Cor / Färg / kolor / Цвет / Szín / kleur / Väri

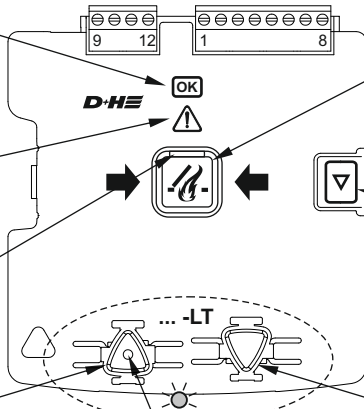
RT ... = OG (~RAL 2011)  
RT .../G = GY (~RAL 7035)  
RT .../R = RD (~RAL 3000)  
RT .../B = BU (~RAL 5009)  
RT .../Y = YE (~RAL 1004)

# Bedienung / Operation / Commande / Funcionamiento / Utilização / Manövrering / Obsługa / Эксплуатация / Kezelés / Bediening / Käyttö

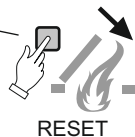
Betrieb OK / system OK /  
Fonctionnement OK /  
Funcionamiento OK /  
Funcionamento OK / Drift OK /  
system OK / Функционирование OK /  
Működés rendben / Bedrijf OK /  
käyttö OK

Störung / malfunction /  
Dysfonctionnement /  
Averia / Avaria / Störning /  
uszkodzenie / Сигнал неисправности /  
Hiba / Storing / Häiriö

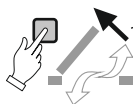
Alarm / Alarme / Alarma /  
Larm / Тревоги / Riasztás /  
Hälytys



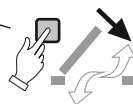
ALARM



RESET



Lüftung-AUF / Vent OPEN / OUVERTURE ventilation /  
Ventilación ABIERTA / ABRIR ventilação /  
OPPNA ventilation / OTWIERANIE przewietrzania /  
Индикация Открыто / Szellőztetés NYITASA /  
Ventilatie OPEN / Ilmanvaihto-AUKI



|                       |                       |                       | Beschreibung / Description / Description / Descripción / Descrição /<br>Beskrivning / Opis / Описание / Leírás / Beschrijving / Kuvaus  |
|-----------------------|-----------------------|-----------------------|---|
|                       | <input type="radio"/> | <input type="radio"/> | Betrieb OK / system OK / Fonctionnement OK / Funcionamiento OK / Funcionamento OK /<br>Drift OK / system OK / Функционирование OK / Működés rendben / Bedrijf OK / käyttö OK  |
|                       | <input type="radio"/> |                       | Alarm / Alarme / Alarma / Larm / Тревоги / Riasztás / Hälytys   |
| <input type="radio"/> |                       | <input type="radio"/> | Störung / malfunction / Dysfonctionnement / Averia / Avaria / Störning / uszkodzenie /<br>Сигнал неисправности / Hiba / Storing / Häiriö  |
|                       |                       | <input type="radio"/> | Service timer abgelaufen / Servicetimer is up / Progr. de maintenance expiré / Temporizador de<br>mantenimiento finalizado / Decorreu o tempo do temporizador de serviço / Servicetimer har<br>timat ut / Servicetimer aktívny / Истечение сервисного времени / Szervizidőzítő lejárt /<br>Servicetimer afgelopen / Huoltoajastimen aika kulunut umpeen |
| =                     |                       | =                     | =   |
|                       |                       |                       | ** Kundendienst / Service / Service clientèle / Atención al cliente / Serviço de apoio ao cliente /<br>Kundtjänst / Serwis / Сервисная служба / Ugyfélszolgálat / Klantenservice / Asiakaspalvelu   |

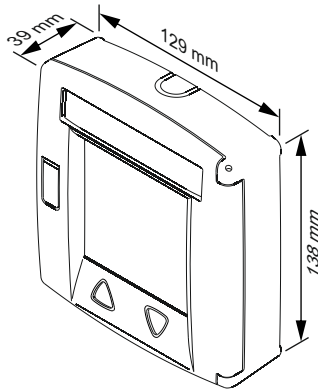
**Wartung / Maintenance / Maintenance / Mantenimiento / Manutenção / Underhåll /  
Konserwacja / Техническое обслуживание / Karbantartás / Onderhoud / Huolto**

- DE** Die Inspektion und Wartung hat gemäß den D+H-Wartungshinweisen zu erfolgen. Es dürfen nur original D+H-Ersatzteile verwendet werden. Eine Instandsetzung erfolgt ausschließlich durch D+H. Wischen Sie Verschmutzungen mit einem trockenen, weichen Tuch ab. Verwenden Sie keine Reinigungs- oder Lösemittel.
- EN** Inspection and maintenance has to be carried out according to D+H maintenance notes. Only original D+H spare parts may be used. Repair is to be carried out exclusively by D+H. Wipe away debris or contamination with a dry, soft cloth. Do not use cleaning agents or solvents.
- FR** Les travaux d'inspection et d'entretien doivent être conformes aux instructions d'entretien de D+H. Utiliser uniquement des pièces de rechange d'origine de D+H. Toute remise en état est exclusivement du ressort de D+H. Essuyez des salissures à l'aide d'un chiffon souple sec. N'utilisez pas de détergents ou de solvants.
- ES** La inspección y el mantenimiento deben realizarse según las instrucciones de mantenimiento de D+H. Sólo deben utilizarse repuestos originales de D+H. Todas las reparaciones deben dejarse en manos de D+H. Si se detecta suciedad, limpiar con un paño suave y seco. No utilizar limpiadores ni disolventes.
- PT** De acordo com as instruções de manutenção D+H tem de ser efectuada a inspeção e manutenção. Só devem ser utilizadas peças sobressalentes originais D+H. Uma reparação só deve ser efectuada exclusivamente pela D+H. Limpe a sujidade com um pano seco e macio. Não utilize quaisquer produtos de limpeza ou solventes.
- SV** Inspektion och underhåll ska utföras enligt D+H-underhållsanvisningarna. Endast originalreservdelar från D+H får användas. Reparationer får endast utföras av D+H. Torka av smuts med en torr, mjuk trasa. Använd inte rengörings- eller lösningsmedel.
- PL** Przeglądy i konserwacje muszą być przeprowadzane zgodnie z wytycznymi D+H. Stosowane mogą być tylko oryginalne części D+H. Naprawy urządzeń powinny być wykonywane przez firmę D+H. Brud i zanieczyszczenia zetrzeć za pomocą miękkiej i suchej szmatki. Nie używać detergentów lub rozpuszczalników.
- RU** Проверка и техническое обслуживание должны проводиться согласно инструкции по техническому обслуживанию D+H. Разрешены к использованию только оригинальные запчасти D+H. Ремонт производится исключительно фирмой D+H. Протирайте загрязнения сухой, мягкой тряпкой. Не используйте растворители или чистящие средства.
- HU** Az ellenőrzés és karbantartást a D+H karbantartási utasításainak betartásával kell végezni. Csak eredeti D+H cserealkatrészeket használjon. A karbantartást kizárólag a D+H hajthatja végre. Az esetleges szennyeződések törölje le száraz, puha kendővel. Ne használjon tisztító- vagy oldószereket.
- NL** De inspectie en het onderhoud moeten volgens de D+H onderhoudsinstructies worden uitgevoerd. Er mogen alleen originele D+H reserveonderdelen worden gebruikt. Reparaties mogen alleen door D+H worden uitgevoerd. Veeg vuil met een droge, zachte doek af. Gebruik geen reinigings- of oplosmiddelen.
- FI** Tarkastus ja huolto on tehtävä D+H:n huolto-ohjeiden mukaan. Vain alkuperäisiä D+H-varaosia saa käyttää. Kunnossapidon tekee vain D+H. Pyyhi likaisuudet puhtaalla, pehmeällä pyyhkeellä. Älä käytä puhdistus- tai liuotusaineita.

# Entsorgung / Disposal / Disposition / Eliminación / Eliminação / Kassering / Utylizacja / Утилизация / Hulladékéelhelyezés / Afvoer / Hävittäminen

- DE** Elektrogeräte, Zubehör, Batterien und Verpackungen sollen einer umweltgerechten Wiederverwertung zugeführt werden. Werfen Sie Elektrogeräte und Batterien nicht in den Hausmüll! Nur für EU-Länder: Gemäß der Europäischen Richtlinie 2002/96/EG über Elektro- und Elektronik-Altgeräte und ihrer Umsetzung in nationales Recht müssen nicht mehr gebrauchsfähige Elektrogeräte getrennt gesammelt und einer umweltgerechten Wiederverwertung zugeführt werden.
- EN** Electrical devices, accessories, batteries and packaging should be sorted for environment-friendly recycling. Do not dispose electrical devices and batteries into household waste! Only for EC countries: According the European Guideline 2002/96/EC for waste electrical and electronic equipment and its implementation into national right, electrical devices that are no longer usable must be collected separately and disposed of in an environmentally correct manner.
- FR** Mettez au rebut de manière conforme et écolo gique les appareils électriques, la batterie et les emballages. Ne jetez pas les appareils électriques ni la batterie dans les déchets domestiques. Ne jetez pas votre appareil électroportatif avec les ordures ménagères ! Seulement pour les pays de l'Union Européenne : Conformément à la directive européenne 2002/96/CE relative aux déchets d'équipements électriques et électroniques et sa réalisation dans les lois nationales, les outils électroportatifs dont on ne peut plus se servir doivent être séparés et suivre une voie de recyclage appropriée.
- ES** Los dispositivos eléctricos, los accesorios, las pilas y los embalajes deben separarse adecuadamente para su reciclaje respetuoso con el medio ambiente. ¡No tire a la basura ni los dispositivos eléctricos ni las pilas! ¡No arroje las herramientas eléctricas a la basura! Sólo para los países de la UE: Conforme a la Directriz Europea 2002/96/CE sobre aparatos eléctricos y electrónicos inservibles, tras su transposición en ley nacional, deberán acumularse por separado las herramientas eléctricas para ser sometidas a un reciclaje ecológico.
- PT** Aparelhos elétricos, acessórios, baterias e embalagens devem ser encaminhados para centros de reciclagem compatíveis com o meio ambiente. Não deitar aparelhos elétricos e baterias/pilhas no lixo doméstico! Só nos países da UE: De acordo com a diretiva europeia 2002/96/CE sobre aparelhos elétricos e eletrônicos usados e a sua transposição para o direito nacional, os aparelhos elétricos que ainda possam ser usados devem ser recolhidos separadamente e entregues para serem reciclados sem poluir o meio ambiente.
- SV** Elapparater, tillbehör och förpackningar ska avfallshandteras på ett miljövänligt sätt. Kasta aldrig elapparater eller batterier i hushållsavfallet! Endast för EU-länder: Enligt EU-direktiv 2002/96/EG om avfall som utgörs av eller innehåller elektriska eller elektroniska produkter och direktivets införande i nationell lag måste elektriska och elektroniska produkter som inte längre kan användas sorteras och lämnas till miljövänlig återvinning.
- PL** Urządzenia elektryczne, akcesoria, akumulatory i opakowania należy oddać do ekologicznego recyklingu. Nie wyrzucać urządzeń elektrycznych i baterii razem ze śmieciami domowymi! Uwaga dot. krajów UE: Zgodnie z wprowadzoną do systemów prawnych krajów unijnych Dyrektywą Europejską 2002/96/WE dot. starych lub zupechnych urządzeń elektrycznych i elektronicznych, urządzenia te mają być zbierane osobno i wprowadzane do obiegu wtórnego zgodnie z zasadami ochrony środowiska.
- RU** Электрооборудование, принадлежность и упаковки должны направляться на вторичную переработку в соответствии с нормами охраны окружающей среды. Не выбрасывайте электрооборудование вместе с домашними отходами! Только для стран ЕС: Согласно европейской норме 2002/96/EG об устаревшем электрооборудовании и её реализации в национальном праве, непригодное к эксплуатации электрооборудование должно направляться отдельно на вторичную переработку в соответствии с нормами охраны окружающей среды.
- HU** Az elektromos készülékeket, tartozékokat, akkumulátorokat és a csomagolást a környezetvédelemnek megfelelő újrahasznosításhoz kell irányítani. Ne dobja az elektromos készülékeket és akkumulátorokat a háztartási hulladékba! Csak EU országok esetében: A 2002/96/EK, az elektromos és elektronikus berendezések hulladékairól szóló európai irányelv és annak a nemzeti jogrendszerekre átültetett verziója alapján a használhatatlanná vált elektromos berendezéseket elkülönítve kell gyűjteni, és környezetbarát módon újra kell hasznosítani.
- NL** Elektrische apparaten, accessoires, batterijen en verpakkingen moeten op milieuvriendelijke wijze worden recycled. Gooi elektrische apparaten niet met het huisvuil weg! Alleen voor EU-landen: volgens de Europese richtlijn 2002/96/EG inzake afgedankte elektrische en elektronische apparatuur (AEEA) en de omzetting daarvan in de nationale wetgeving moeten niet meer voor gebruik geschikte elektrische apparaten gescheiden worden ingezameld en op milieuvriendelijke manier worden gerecycled.
- FI** Sähkölaitteet, tarvikkeet ja pakkausmateriaali pitää toimittaa ympäristöstävälliseen kierrätykseen. Älä heitä sähkölaitteita talousjätteisiin. Vain EU-maille: EY:n antaman määräyksen 2002/96/EY mukaisesti sähkö- ja elektroniikkalaitteet on siltä soveltamisesta kansallisesti lainkäytännön ei käyttökelvottomia sähkölaitteita tarvitse kerätä erikseen.

Abmessungen / Dimensions / Dimensions / Dimensiones / Dimensões / Mått /  
Wymiary / Размеры / Méretek / Afmetingen / Mitat



**D+H**

D+H Mechatronic AG  
Georg-Sasse-Str. 28-32  
22949 Ammersbek, Germany

Tel.: +4940-605 65 239

Fax: +4940-605 65 254

E-Mail: [info@dh-partner.com](mailto:info@dh-partner.com)

**[www.dh-partner.com](http://www.dh-partner.com)**

© 2013 D+H Mechatronic AG, Ammersbek

Technische Änderungen vorbehalten / Rights to technical modifications reserved / Sous réserve de modifications techniques /  
Derecho reservado a modificaciones técnicas / Sujeito a alterações técnicas / Rätten till tekniska förändringar förbehålles /  
Zmiany techniczne zastrzeżone / Оставляем за собой право на технические изменения / Technische wijzigingen voorbehouden /  
Tekniset muutokset pidätetään.